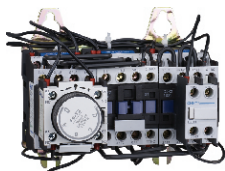


电机驱动类

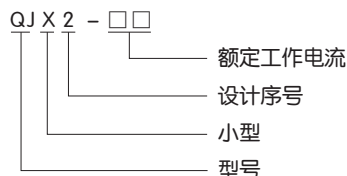
QJX2系列 “星三角”减压起动器



1 适用范围

QJX2 系列“星三角”减压起动器主要用于交流50Hz或60Hz，额定工作电压至380V，在AC-3使用类别，额定工作电流至95A的电路中，作为电动机的起动之用，起动器设有空气延时头，可自动进行“星三角”转换，以降低电动机起动电流。

2 型号及含义



- 注：1.组成“星三角”减压起动器的CJX2接触器、延时头及辅助触头请查阅有关产品性能介绍页项；
2.在32A以下“星三角”减压起动器，应加一对辅助触头；
3.在购“星三角”减压起动器时，价格中不包括热继电器和熔断器价格。

3 正常工作条件和安装条件

- 3.1 周围空气温度为： -5°C ~ $+40^{\circ}\text{C}$ ，24小时内其平均值不超过 $+35^{\circ}\text{C}$ 。
3.2 海拔高度：不超过2000m。
3.3 大气条件：最高温度为 $+40^{\circ}\text{C}$ 时，空气的相对湿度不超过50%，在较低温度下可以允许有较高的相对湿度，例如 20°C 时达90%。对由于温度变化偶尔产生的凝露应采取特殊的措施。
3.4 污染等级：3级。
3.5 安装类别：Ⅲ类。
3.6 安装条件：安装面与垂直面倾斜度不大于 $\pm 5^{\circ}$ 。
3.7 冲击振动：产品应安装和使用在无显著摇动、冲击和振动的地方。

4 主要参数及技术性能

4.1 主要技术参数。

型号	额定工作电流(A) (AC-3)	三相电机容量kW(AC-3)		重量(kg)
		220V	380V	
QJX2-09	09	4	7.5	1.5
QJX2-12	12	5.5	10	1.5
QJX2-18	18	11	15	1.7
QJX2-25	25	11	18.5	1.8
QJX2-32	32	15	25	2.0
QJX2-40	40	18.5	33	4.36
QJX2-50	50	25	45	4.36
QJX2-65	65	30	55	4.36
QJX2-80	80	37	63	5.20
QJX2-95	95	45	80	5.20

4.2 产品组成。

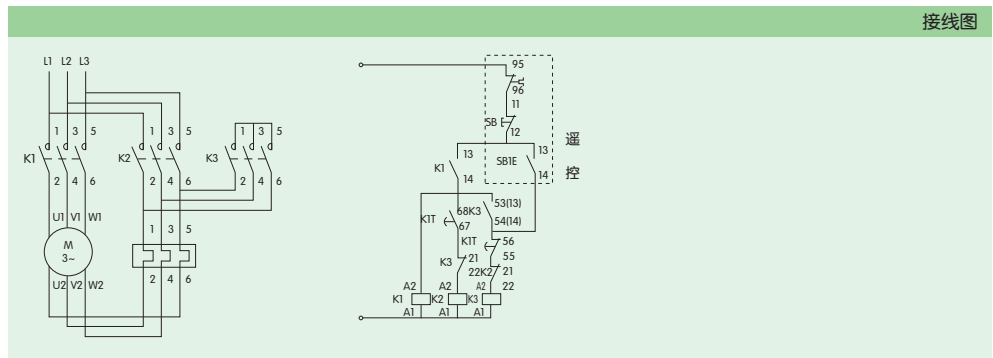
380V三相鼠笼电机额定电流 I_e			产品型号	与“星三角”减压 起动器相配热继电器	电流 整定范围(A)	相配 熔断器
kW	A	A 0.58 I_e				
7.5	15.5	8.99	QJX2-09	NR2-11.5	7~10	20
9	18.5	10.7	QJX2-12	NR2-11.5	9~13	20
10	20	11.6	QJX2-12	NR2-11.5	9~13	20
11	22	12.8	QJX2-18	NR2-25	12~18	32
15	30	17.4	QJX2-18	NR2-25	12~18	32
18.5	37	21.5	QJX2-25	NR2-25	17~25	50
22	44	25.5	QJX2-32	NR2-36	23~32	63
25	52	30.2	QJX2-32	NR2-36	23~32	63

电机驱动类

续上表

380V三相鼠笼电机额定电流 I_e		功率(kW)	产品型号	与“星三角”减压 起动器相配热继电器	电流 整定范围(A)	相配 熔断器
kW	A	A 0.58 I_e				
30	60	34.8	QJX2-40	NR2-93	30~40	80
33	68	39.5	QJX2-40	NR2-93	37~50	80
37	72	41.8	QJX2-50	NR2-93	37~50	100
40	79	45.8	QJX2-50	NR2-93	37~50	100
45	85	49.3	QJX2-50	NR2-93	48~65	100
51	98	56.3	QJX2-65	NR2-93	48~65	125
55	105	60.9	QJX2-65	NR2-93	48~65	125
59	112	65	QJX2-80	NR2-93	63~80	125
63	117	67.9	QJX2-80	NR2-93	63~80	125
75	138	80	QJX2-95	NR2-93	80~93	160
80	147	85.3	QJX2-95	NR2-93	80~93	160

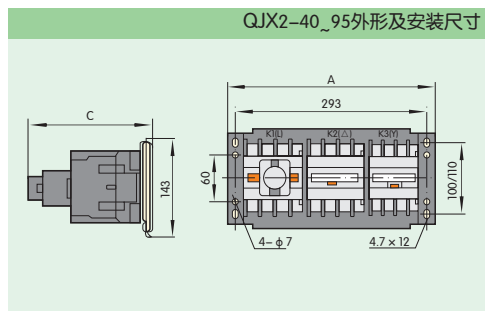
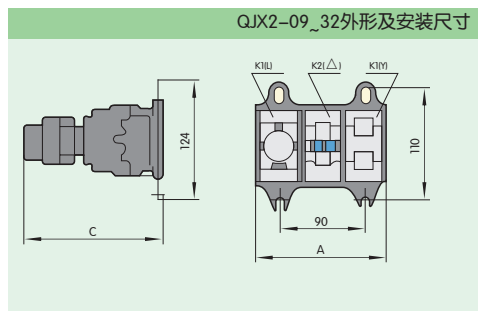
4.3 接线图。



5 结构特点

本起动器由三台接触器和空气延时头组成，三台接触器均安装在同一个铁底板上，靠左面的接触器为连接主电路进、出线和热过载继电器的主接触器，另两台为星三角转换接触器，空气延时头挂装在主接触器上。

6 外形及安装尺寸



型号	QJX2-09	QJX2-12	QJX2-18	QJX2-25	QJX2-32	QJX2-40	QJX2-50	QJX2-65	QJX2-80	QJX2-95
A	140	140	140	174	174	310	310	310	310	310
C	149	149	154	164	169	185	185	185	196	196

7 订货须知

订购产品及附件时请指明下述各项：

- 7.1 产品的完整型号、名称；
- 7.2 线圈的额定控制电源电压及频率；
- 7.3 起动器不带热过载继电器，如需要，须另订货；
- 7.4 订货数量。

